



20 TONNÁS MÉRÉSHATÁRIG

Leírás

- Alumínium-öntvény m szerház, fels seklivel és alsó horoggal; híddarukon is alkalmazható.
- 5-digites fél-alfanumerikus VÖRÖS LED kijelz (30 mm mag.).
- 5/6 visszajelz /funkció LED.
- IP64 védelem.
- Fényer sség szabályozás.
- DTEN500/1: 6 V újratölthet , bels akkuval, 5 Ah kapacitás.
- DTEN3/5/10/20: 6 V rechargeable internal battery, 10 Ah capacity.
- M kódési id : 80 óra.
- Tartozék hálózati adapter.
- Távírányító 10m hatótávval.

F funkciók

- Értékbefagyasztás funkció (súly a kijelz n marad)
- Összegz funkció
- Fél-automatikus tárázás (nettó/bruttó mérés) és el re beadható táraérték.
- Nullázás.
- Tárázás.
- Túlterhelések számának tárolása.
- Energia takarékos funkciók
- Automatikus kikapcsoló funkció

DTEN500
DTEN1



SWIVEL
HOOK

10m

DTEN3
DTEN5
DTEN10
DTEN20



10m

MÉRÉSHATÁR (kg)

MÉRÉSHATÁR (kg)	Osztásérték (kg)	Önsúly (kg)	cikkszám
500	e=0.1	4.8	DTEN500
1000	e=0.2	4.8	DTEN1
3000	e=0.5	15.8	DTEN3
5000	e=1	23.2	DTEN5
10000	e=2	46	DTEN10
20000	e=5	75	DTEN20

Tanúsítványok

Tanúsítványok külön megrendelésre

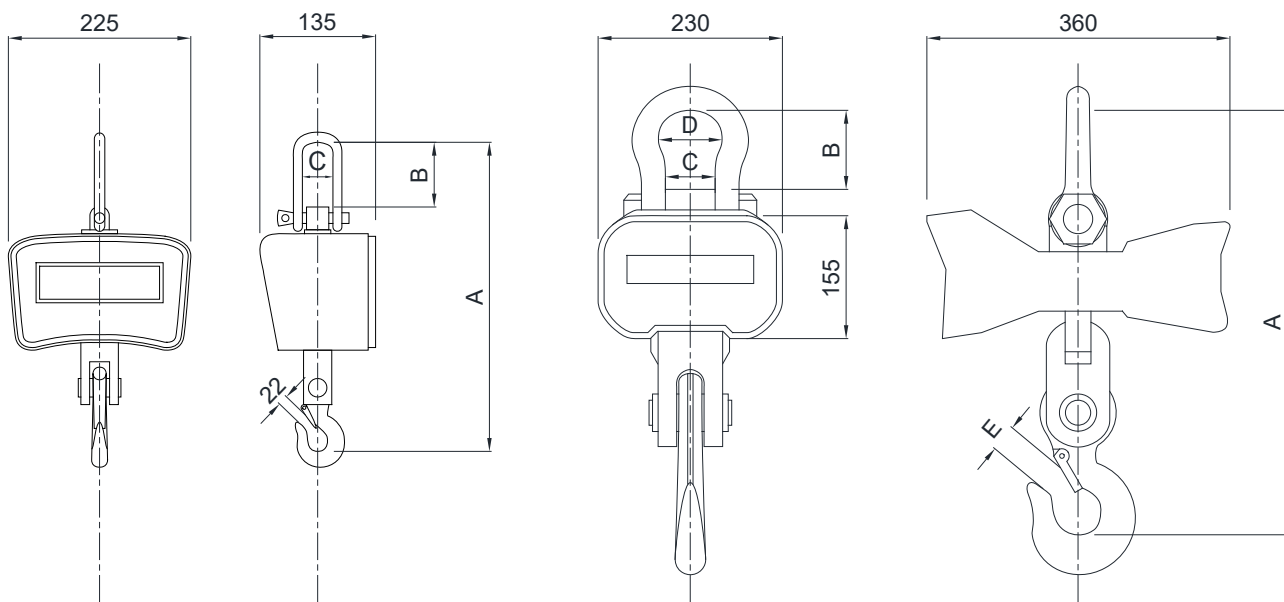
vikkszám



Akkreditált kalibrálási bizonyítvány

TARATURA

Méretetek (mm)



mm	DTEN500	DTEN1
A	375	375
B	85	85
C	25	25

mm	DTEN3	DTEN5	DTEN10	DTEN20
A	500	590	750	950
B	92	112	130	220
C	41	58	60	80
D	74	90	95	140
E	32	35	55	75

M szakijellemzők

Pontosság (a végértékre vonatkoztatva)	± 0.03%
Biztonságos túlterhelés (a végértékre vonatkoztatva)	150%
Végs túlterhelés (a végértékre vonatkoztatva)	400%
Páratartalom (kondenzáció nélkül)	10÷90%
M kódési hőmérséklet	-10°C +40°C