

# ProLine Touch

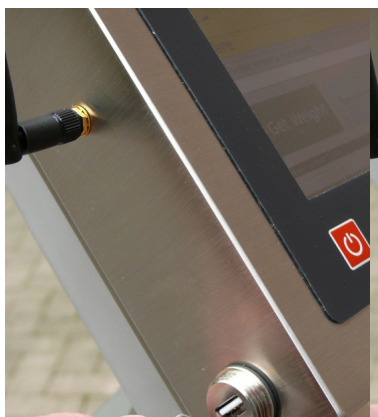
Mérleges raklapemelő programozható érintőképernyős műszerrel



## ELŐNYÖK

- Kiváló pontosság
- Forgatható érintőképernyős műszer
- Programozható felhasználói felület
- Fejlett mérési funkciók, pl. adagolás
- USB port adatgyűjtéshez
- 12 órás akkumulátor élettartam

Professzionális felhasználásra  
Nagyfokú pontosság



**RAVAS** PERFORMANCE LINE

**RAVAS**

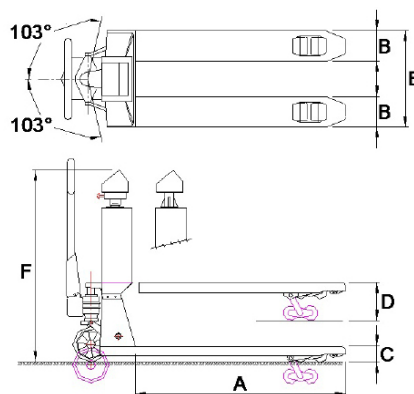
## Funkciók

- Automatikus és kézi nullázás
- Bruttó/nettó mérés
- Automatikus vagy kézi táraérték-beadással érintőképernyőn
- Kódbeadás
- Súlyösszegzés sorszámozással
- A darabszámlálás mintavétellel vagy a darabsúly kiszámításával
- Hibajelzés a kijelzőn
- Belső óra

## MŰSZAKI ADATOK

- Méréshatár 2 000kg
- Graduation változó:  
0-200 kg között: 0,1 kg  
200-400 kg között: 0.2 kg  
400-2000 kg között: 0,5 kg
- Max hiba 0,08% a mért értékhez viszonyítva
- Kijelző 18 cm / 7,1 hüvelykes, nagy felbontású érintőképernyő
- Védelem mérlegcellák IP67, műszer IP65
- Energiafelhasználás 360 mA
- Akkumulátor 12V tölthető 4 db akkumulátor  
6V-4,8Ah egységek
- Akku kapacitás 12 óra, 6 óra töltési idő
- Töltő 230 V NiMH töltő tartozék
- Kormányozható kerekek gumi
- Teherkerekek poliuretán, tandem  
vörös (RAL 3000), epoxi lakk
- Szín
- Tömeg 180 kg
- Pumpa ergonómikus emelés

## MÉRETEK MM-BEN



	Standard Alváz	Rozsdamentes Acél
A Villahossz	1150	1150
B Villaszélesség	160	160
C Minimum villamagasság	90	90
Villa és padló közti távolság	22	22
D Maximum villamagasság	205	205
Emelési magasság	115	115
E A két villa szélessége	550	550
F A kijelző magassága	1185	1185
Teherkerekek		
- típus: PU tandem	igen	nem
- típus: Nylon tandem	nem	nem
Kormányozható kerekek - típus: gumi	nem	igen
- típus: gumi, antisztatikus	igen	igen



• ISO 9001  
• ISO 14001

## PRÉMIUM OPCIÓK\*

- Ügyfélspecifikus szoftver
- 2 extra cserélhető akku
- Beépített hőnyomtató
- Bluetooth vagy WLAN kimenet
- Hiteles változat, OIML III

## OPCIÓK\*

- 0,1 kg osztásérték, max. 1000 kg méréshatár
- Rozsdamentes acél villapapucskok
- Prémium minőségű rozsdamentes acélból készült raklapemelő